

Рис. 27. Механизм переключения передач  
 Рис. 27. Механизъм за превключване на скоростите  
 Výkres 27. Mechanismus řazení převodů  
 27. ábra. Sebességváltómű működtetése  
 Rys. 27. Mechanizm przelączenia biegów

1	2	3	4	5	6	7	8	9
				Подгрупа 1702. Механизм переключения передач	Подгрупа 1702. Механизъм за превключване на скоростите	Podskupina 1702. Mechanismus řazení převodů	1702. Alcsoport. Sebességváltómű működtetése	Podgrupa 1702. Mechanizm przełączenia biegów
		469-1702010	1	Механизм переключе- ния передач в сборе	Механизъм за прев- ключване на скоростите комплект	Úplný mechanismus řa- zení převodů	Sebességváltómű kom- plett működtető szerkezete	Mechanizm przełączenia biegów w komplecie
27	1	469-1702015	1	Крышка коробки пере- дач боковая	Капак на скоростната кутия страничен	Víko boční převodovky	Sebességváltómű oldalsó fedele	Pokrywa boczna skrzyn- ki biegów
	32	451Д-1702014	1	Прокладка крышки коробки передач	Прокладка на капака на скоростната кутия	Těsnění víka převo- dovky	Sebességváltómű-fedél tömítése	Podkładka pokrywy skrzynki biegów
	7	260305-П29	6	Заглушка 16	Тапа 16	Zátka 16	16-os zárócsavar	Zásleпка 16
	9	451Д-1702040-Б	1	Шток переключения первой и второй передач	Теглителен прът за превключване на първа и втора скорости	Vodící tyč řazení první- ho a druhého převodu	Első és második fokozat átkapcsoló rúdja	Wodzik przełączenia biegu pierwszego i dru- giego
	35	469-1702024	1	Вилка переключения первой и второй передач	Вилка за превключва- не на първа и втора ско- рости	Zasouvací vidlice řaze- ní prvního a druhého pře- vodu	Első és második fokozat átkapcsoló villája	Widelki przełączenia biegu pierwszego i dru- giego
	5	451Д-1702070-Б	1	Шток переключения третьей и четвертой пе- редач в сборе	Теглителен прът за превключване на трета и четвърта скорости комплект	Vodící tyč řazení třetí- ho a čtvrtého převodu kompletní	Harmadik és negyedik fokozat komplett átkap- csoló rúdja	Wodzik przełączenia biegu trzeciego i czwarte- go w komplecie
27	8	451Д-1702085-Б	1	Палец штока стопор- ный	Шип на теглителния прът осигурителен	Čep vodící tyče stavěcí	Rúd zárócsapja	Czop wodzika ustala- jący
	6	258334-П	1	Штифт 2×8 стопорно- го пальца	Штифт 2×8 на осигу- рителния шип	Kolík 2×8 stavěcího čepu	Zárócsap 2×8-as csap- szége	Kolék 2×8 czopa usta- lającego
	36	469-1702030	1	Вилка переключения третьей и четвертой пе- редач	Вилка за превключва- не на трета и четвърта скорости	Zasouvací vidlice řazení třetího a čtvrtého převodu	Harmadik és negyedik fokozat átkapcsoló villája	Widelki przełączenia biegu trzeciego i czwartego
	4	451Д-1702042-Б	1	Шток включения зад- него хода	Теглителен прът за включване на задния ход	Vodící tyč řazení zpět- ného chodu	Hátamenet kapcsoló- rúdja	Wodzik włączenia biegu wsteczного
	37	469-1702022	1	Вилка включения зад- него хода	Вилка за включване на задния ход	Zasouvací vidlice řazení zpětného chodu	Hátamenet kapcsoló- villája	Widelki włączenia biegu wsteczного
	38	451Д-1703222	3	Винт стопорный вилки переключения передач	Винт осигурителен на вилките за превключване на скоростите	Stavěcí šroub vidlice řazení převodů	Sebességkapcsoló villák zárócsavarja	Šruba ograniczająca wi- dełek przełączenia biegów
	39	258252-П	3	Шплинт 1,2×150	Шплент 1,2×150	Závlačка 1,2×150	1,2×150-es csapszeg	Zawlecка 1,2×150

1	2	3	4	5	6	7	8	9
27	18	451Д-1702108	2	Плунжер штоков переключения передач замочный	Плунжер от теглителни прътове за превключване на скоростите за ключващ	Plunžer vodící tyče řazení převodů zámkový	Sebességkapcsoló rudak záróbutyke	Kołek regulujący wodzików zamkowy przełączenia biegów
	11	263014-П	3	Шарик 3/8" фиксаторов штоков переключения	Сачма 3/8" на фиксаторите на теглителните прътове за превключване	Kulička 3/8" západky vodící tyče	Sebességkapcsoló rudak 3/8"-os rögzítőgolyója	Kulka 3/8" ustalaczy wodzików przełączenia
	13	M-7234	1	Пружина фиксатора штока включения первой и второй передач	Пружина на фиксатора на теглителния прът за включване на първа и втора скорости	Pružina západky vodící tyče prvního a druhého převodu	Első és második fokozat kapcsolórúdjának rögzítőrugója	Sprężyna ustalacza wodzika włączenia biegu pierwszego i drugiego
	34	AAA-7234	2	Пружина фиксаторов штоков включения третьей, четвертой передач и заднего хода	Пружина на фиксаторите на теглителните пръти за включване на трета, четвърта скорости и задния мост	Pružina západky vodící tyče třetího a čtvrtého převodu a zpětného chodu	Harmadik és negyedik fokozat, valamint a hátramenet kapcsolórúdjának rögzítőrugója	Sprężyna ustalaczy wodzików włączenia biegu trzeciego, czwartego i wstecznego
	19	296485-П129	1	Заглушка M14×1,5 пружины фиксатора первой и второй передач	Тапа M14×1,5 на пружината на фиксатора на първа и втора скорости	Zátka M14×1,5 pružiny západky prvního a druhého převodu	Első és második fokozat rögzítőrugójának M14×1,5-ös zárócsavarja	Záslepka M14×1,5 sprężyny ustalacza biegu pierwszego i drugiego
	20	308387-П	1	Клапан предохранительный в сборе	Клапан предпазителен комплект	Ventil pojišťovací úplný	Komplett biztosítószelep	Zwór zabezpieczający w komplecie
	25	469-1702120	1	Рычаг переключения передач	Лост за превключване на скоростите	Řadící páka	Sebességváltókar	Dźwignia przełączenia biegów
	26	451-1703088-Г	1	Рукоятка рычага переключения передач	Ръчка на лоста за превключване на скоростите	Rukojeť řadící páky	Sebességváltókar fogantyúja	Rękojeść dźwigni przełączenia biegów
	30	469-1702130	1	Пружина рычага переключения передач	Пружина на лоста за превключване на скоростите	Pružina řadící páky	Sebességváltókar rugója	Sprężyna dźwigni przełączenia biegów
	22	469-1702111	1	Крышка люка рычага переключения передач в сборе	Капак на люка на лоста за превключване на скоростите комплект	Víko otvoru řadící páky kompletní	Sebességváltókar nyílásának komplett fedele	Pokrywa łuku dźwigni przełączenia biegów w komplecie
	21	469-1702112	1	Крышка люка рычага переключения передач	Капак на люка на лоста за превключване на скоростите	Víko otvoru řadící páky	Sebességváltókar nyílásának fedele	Pokrywa łuku dźwigni przełączenia biegów
	23	469-1702127	2	Штифт рычага переключения передач	Штифт на лоста за превключване на скоростите	Kolík řadící páky	Sebességváltókar csapszege	Kołek dźwigni przełączenia biegów
	31	469-1702113	1	Прокладка крышки люка рычага переключения передач	Прокладка на капака на люка на лоста за превключване на скоростите	Podložka víka otvoru řadící páky převodovky	Sebességváltókar-nyílás fedelének tömtése	Podkładka pokrywy łuku dźwigni przełączenia biegów

21	469-1702123	1	Уплотнитель горловины крышки люка рычага переключения передач	Уплътнител на гърлото на капака на люка на лоста за превключване на скоростите	Těsnění hrdla víka otvoru řadící páky	Sebességváltókar-nyílás fedélnyakának tömítése	Uszczelniacz gardzieli pokrywy luku dźwigni przełączenia biegów
33	469-1702149	1	Предохранитель включения заднего хода	Предпазител за включване на заден ход	Pojistka zapojení zpětného chodu	Hátmenet kapcsolásának biztosítója	Bezpiecznik włączenia biegów wstecznych
12	469-1702148	1	Кольцо стопорное	Пръстен застопоряващ	Pojistný kroužek	Zárógyűrű	Pierścień zabezpieczający
11	263014-П	1	Шарик 3/8" фиксатора	Сачма 3/8" на фиксатора	Kulička západky 3/8"	Rögzítő 3/8"-es golyója	Kulka 3/8" ustalacza
34	AAA-7234	1	Пружина фиксатора	Пружина на фиксатора	Pružina západky	Rögzítő rúgója	Sprężyna ustalacza
13	M-7234	1	Пружина отжимная	Пружина възвратна	Pružina odtlačná	Elhúzó rúgó	Sprężyna wyciskająca
15	469-1702155	1	Крышка	Капак	Víko	Fedél	Pokrywa
14	469-1702154	1	Прокладка крышки	Прокладка на капака	Podložka víka	Fedéltömítés	Podkładka pokrywy
16	220108-П29	3	Винт М6×22 крепления крышки	Винт М6×22 за закрепване на капака	Šroub M6×22 k upevnění víka	M6×22-es fedélrögzítő csavar	Śruba M6×22 mocująca pokrywę
17	252154-П2	3	Шайба 6 пружинная	Шайба 6 пружинна	Pružná podložka 6	6-os rúgós alátétgyűrű	Podkładka 6 sprężysta
29	201458-П29	2	Болт М8×25 крепления механизма переключения	Болт М8×25 за закрепване на механизма за превключване	Šroub M8×25 k upevnění řadícího mechanismu	Sebességváltó mechanizmus M8×25-ös rögzítőcsavarja	Śruba M8×25 mocowania mechanizmu przełączenia
10	201466-П29	1	Болт М8×45 крепления механизма переключения	Болт М8×45 за закрепване на механизма за превключване	Šroub M8×45 k upevnění řadícího mechanismu	Sebességváltó mechanizmus M8×45-ös rögzítőcsavarja	Śruba M8×45 mocowania mechanizmu przełączenia
3	201463-П29	3	Болт М8×38 крепления механизма переключения	Болт М8×38 за закрепване на механизма за превключване	Šroub M8×38 k upevnění řadícího mechanismu	Sebességváltó mechanizmus M8×38-as rögzítőcsavarja	Śruba M8×38 mocowania mechanizmu przełączenia
2	252135-П2	6	Шайба 8 пружинная	Шайба 8 пружинна	Pružná podložka 8	8-as rúgós alátétgyűrű	Podkładka 8 sprężysta

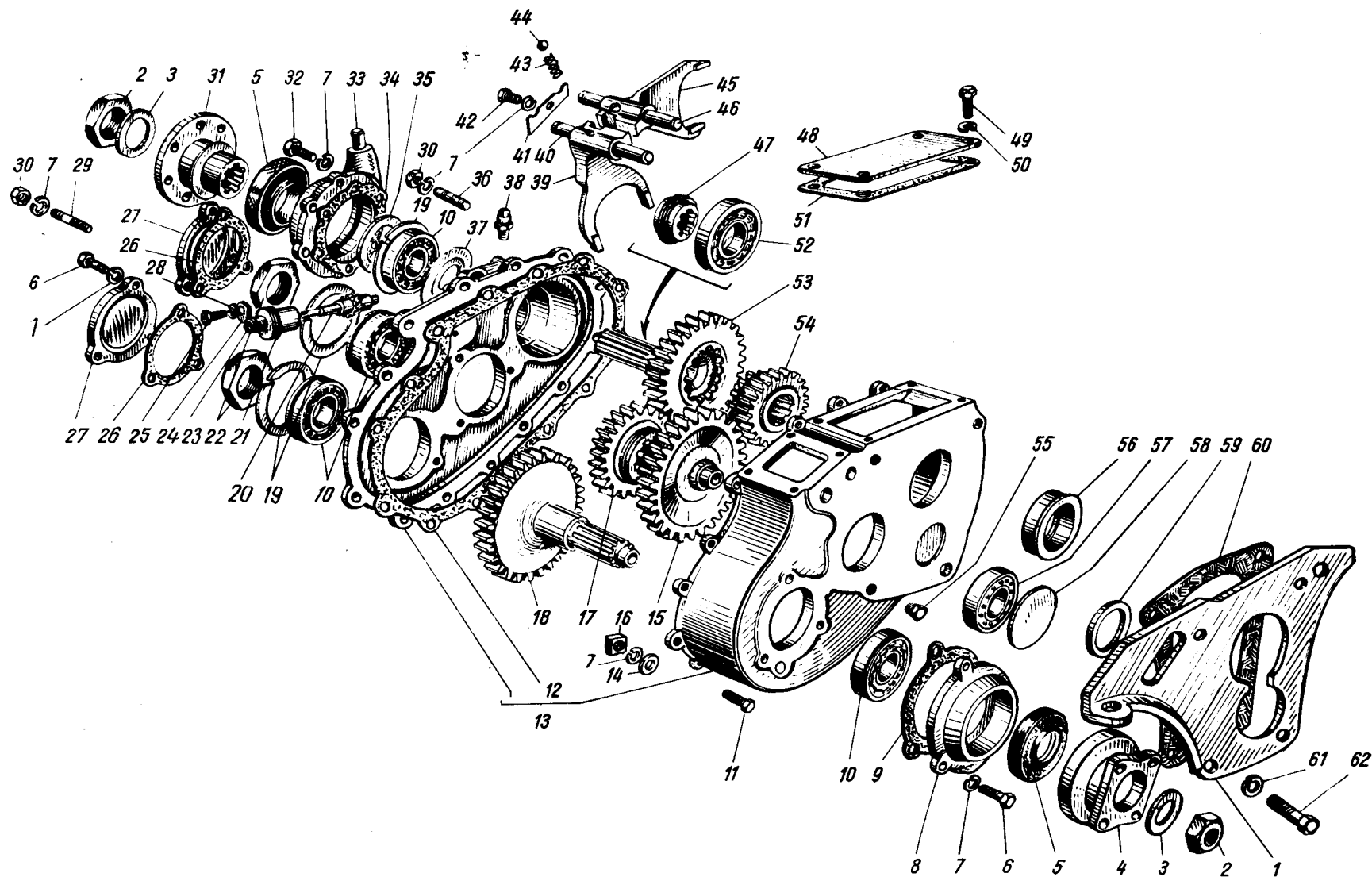


Рис. 28. Раздаточная коробка  
 Рис. 28. Раздатъчна кутия  
 Výkres 28. Pozdělovací převodovka  
 28. ábra. Elosztómű  
 Rys. 28. Skrzynka rozdzielcza

Примечание. Поз. 59 см в подгруппе 1701  
 Забележка. Поз. 59 виж в подгрупата 1701  
 Poznámka. Pozice 59 viz podskupinu 1701  
 Megjegyzés. 59. sz. lsd. az 1701. alcsoportban  
 Uwaga. Poz. 59 p. w podgrupie 1701